

415.0.260. РЕГУЛИРУЕМЫЙ НАСОС

Назначение: карьерные самосвалы, буровые установки

Регулируемый аксиально-поршневой насос с наклонной шайбой предназначен для работы в открытых гидросхемах. Подача насоса пропорциональна частоте вращения вала и рабочему объему. Величина рабочего объема бесступенчато регулируется от нуля до максимального значения за счет изменения угла наклона шайбы.

Рабочий объем: 260 см³/об

Конструкция:

- монтажный фланец: Ø165,1 мм;
- 4 отверстия согласно ISO 3019-2 (метрический);
- исполнение вала:
шлицевое W60x2x30x28x9g DIN 5480;
- насосы выполняются левого и правого вращения;
- возможность ограничения минимального и максимального рабочих объемов;
- встроенный насос подкачки, позволяет насосу работать при частоте вращения вала до 2300 об/мин.



Аксиально-поршневые гидромашины

Дополнительные опции:

Возможно подключение манометра

Технические характеристики:

Рабочий объем, см³	260
Частота вращения вала n, об/мин	
- максимальная	2300
Подача Q, л/мин	
- максимальная	598
Давление нагнетания P _n , МПа	
- номинальное	35
- максимальное	40
Мощность, потребляемая насосом, N, кВт	
- максимальная	349
Крутящий момент T, Нм	
- максимальный	741
Давление дренажа P _{др} , bar	
- максимальное	2
Давление на входе порта всасывания P _s (абс.), bar	
- минимальное	0,6
- максимальное	2
Масса, кг	138

Аналоги:

A11VLO 260 (Bosch Rexroth)

415.0.250. РЕГУЛИРУЕМЫЙ НАСОС

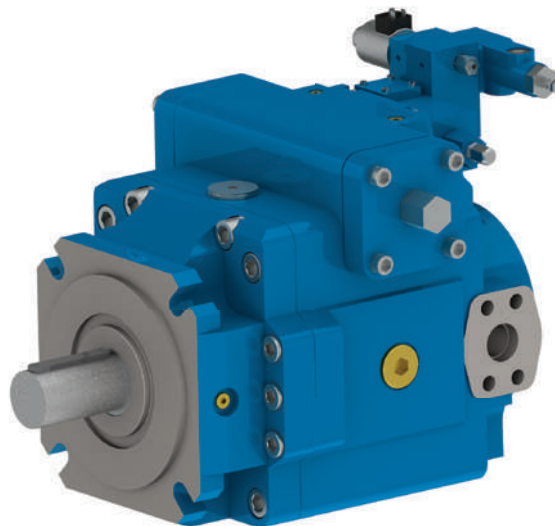
Назначение: прокатные станы, гидропрессы, пресс-ножницы

Регулируемый аксиально-поршневой насос с наклонной шайбой предназначен для работы в открытых гидросхемах. Подача насоса пропорциональна частоте вращения вала и рабочему объему. Величина рабочего объема бесступенчато регулируется от нуля до максимального значения за счет изменения угла наклона шайбы.

Рабочий объем: 250 см³/об

Конструкция:

- монтажный фланец: Ø224 мм;
- 4 отверстия согласно ISO 3019-2 (метрический);
- исполнение вала:
шпоночное: AS18x11x100 DIN 6885
шлицевое: W60x2x28x9g DIN 5480;
- насосы выполняются левого и правого вращения.



Виды регуляторов:

- регулятор DR
- регулятор DRG
- регулятор LR2S

Импортозамещение:

Насосы 415 серии являются полными аналогами продукции производства Bosch Rexroth и имеют аналогичные виды регулирования.

Дополнительные опции:

Возможна тандемная установка дополнительного аксиально-поршневого, шестеренного или радиально-поршневого насоса.

Технические характеристики:

Рабочий объем, см³/об	250
Максимальная частота вращения, об/мин	1500
Максимальная подача насоса, л/мин	375
Давление нагнетания, МПа	
- номинальное	35
- максимальное	40
Максимальная потребляемая мощность, кВт	250
Масса (без рабочей жидкости), кг	184

Аналоги:

A4VSO (Bosch Rexroth)

Назначение:

Регулируемый аксиально-поршневой насос с наклонной шайбой предназначен для работы в открытых гидросхемах. Подача насоса пропорциональна частоте вращения вала и рабочему объему. Величина рабочего объема бесступенчато регулируется от нуля до максимального значения за счет изменения угла наклона шайбы.

Импортозамещение:

Насосы 415 серии являются полными аналогами продукции производства Bosch Rexroth и имеют аналогичные виды регулирования

Особенности конструкции:

Монтажный фланец: согласно ISO 3019-2 (метрический).

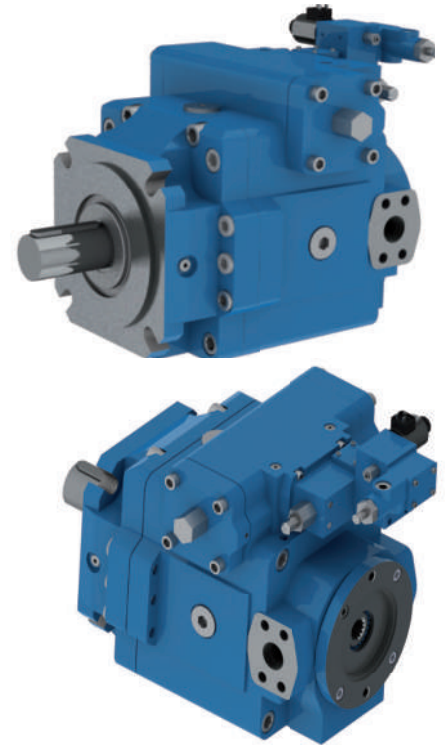
Исполнение вала:

- шпоночное
- шлицевое.

Насосы выполняются левого и правого вращения.

Технические характеристики:

Параметр	Значение
Рабочий объем (номинальный), см ³ /об	250
Аналог Bosch Rexroth	A4VSO250
Максимальная частота вращения, об/мин	1500
Максимальная подача насоса, л/мин	375
Давление нагнетания, МПа	
- номинальное	35
- максимальное	40
Максимальная потребляемая мощность, кВт	250
Масса, кг	184



Дополнительные опции:

Возможна тандемная установка дополнительного аксиально-поршневого, шестеренного или радиально-поршневого насоса.

Область применения:

широко применяется в прессовом оборудовании различного назначения, гидросистемах промоборудования металлургических предприятий и т.д.



Пресс-ножницы



Экструдеры



Ковочные прессы

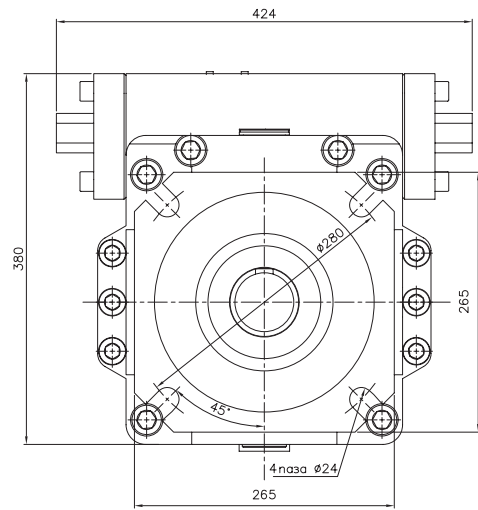
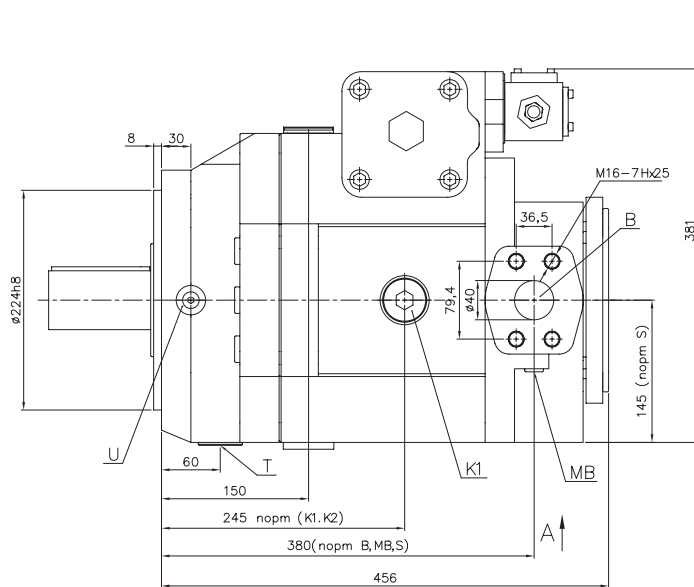


Брикетировочные и
пакетировочные
прессы

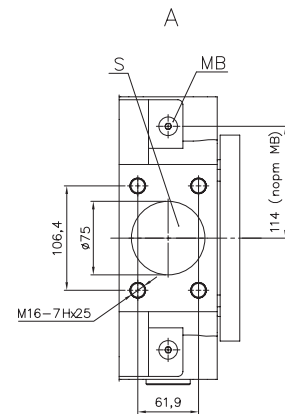
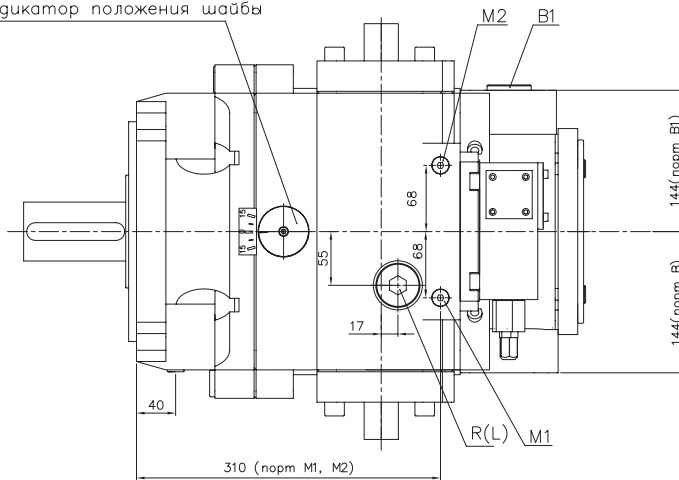


Прессы
для гидроформинга

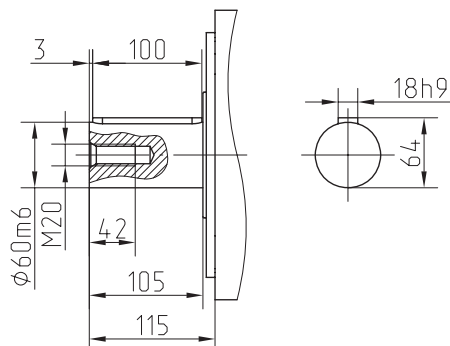
Габаритно-присоединительные размеры насоса 415.0.250



Индикатор положения шайбы



призматическая шпонка DIN 6885
AS18x11x100



штифтовой вал DIN 5480
W60x2x28x9g

